

## SCHEDA TECNICA PHOENIX P500 FOOD

**FDA**  
 compliant

**AISI 316 ELETTROLUCIDATO**

### DATI TECNICI P500 FOOD

**CONNESSIONI :** TRI-CLAMP 2"

**ATTACCO ARIA :** 3/4" BSP

**PORTATA MAX :** 550lt/min

**PRESSSIONE MAX :** 8 bar

**PREVALENZA MAX :** 80 m

**MAX ASPIRAZIONE NEG. A SECCO :** 6 m

**MAX ASPIRAZIONE NEG. INVASATA :** 9,8 m

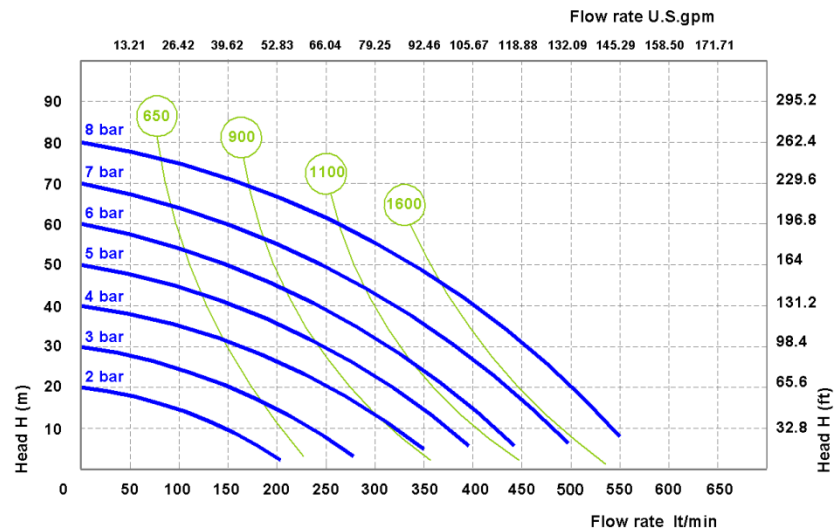
**PASSAGGIO SOLIDI :** 8,5 mm

**RUMOROSITA' :** 78dB

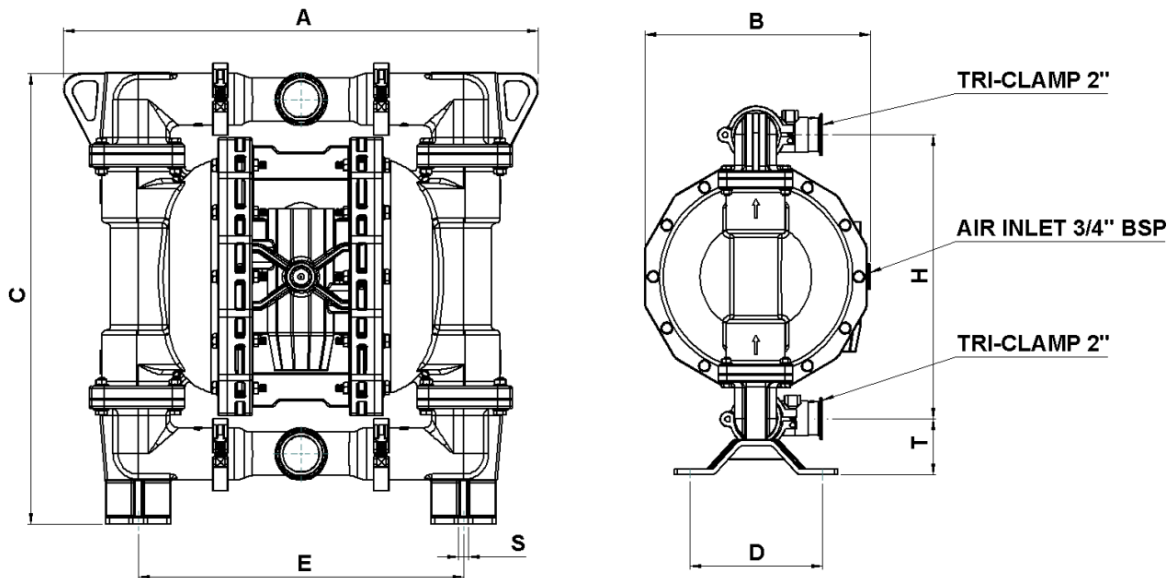
**CILINDRATA PER CICLO :** 1250 cc

**VISCOSITA' MAX :** 50.000 cps

**ATEX zona 1 :** EX II 2/2 GD c IIB T135°C

**ATEX zona 2 :** EX II 3/3 GD c IIB T135°C


■ Pressione alimentazione aria 
 ■ Consumo aria NI/min 
 \*



| PHOENIX PF500   | A   | B   | C   | D   | E   | H   | S    | T  | Peso Kg | Temperatura max |
|-----------------|-----|-----|-----|-----|-----|-----|------|----|---------|-----------------|
| <b>AISI 316</b> | 582 | 345 | 570 | 203 | 398 | 434 | 12.5 | 86 | 60      | 95°C            |

\* Le curve e le prestazioni sono riferite a pompe con aspirazione immersa e bocca di mandata libera, con acqua a 20°C e variano in funzione dei materiali di composizione. Tutti i dati tecnici sono indicativi e non vincolanti per il costruttore che si riserva il diritto di modificare senza preavviso in qualsiasi momento.

**COMPOSIZIONE**

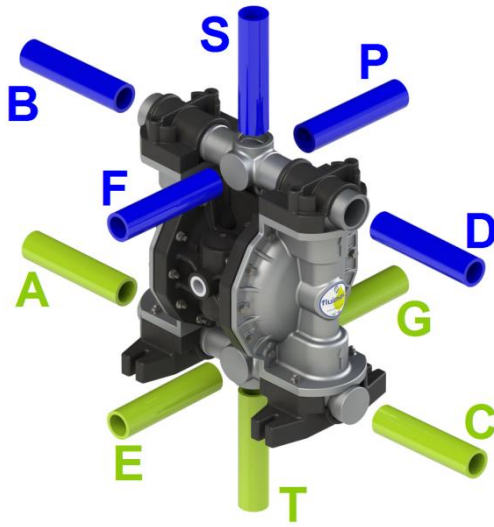
| MODELLO | CORPO            | MEMBRANE       | SFERE           | SEDI | GUARNIZIONI | CONNESSIONI          | ATEX                     | PORTE IN/OUT |
|---------|------------------|----------------|-----------------|------|-------------|----------------------|--------------------------|--------------|
| PF0500  | S=SS<br>POLISHED | HT=HYTREL+PTFE | T=PTFE<br>S= SS | S=SS | T=PTFE      | 1=BSP<br>3=TRI-CLAMP | X = zone 1<br>- = zone 2 | AB=Standard  |

**CONNESSIONI POSSIBILI**

Standard = EF

IN = E-T-G

OUT = F-S-P

**COME LEGGERE IL CODICE**

|                  |        |                    |          |                    |                         |                          |             |                             |                      |
|------------------|--------|--------------------|----------|--------------------|-------------------------|--------------------------|-------------|-----------------------------|----------------------|
| P                | 0500   | P-                 | NT       | T                  | P                       | V                        | 1           | -                           | AB                   |
| MODELLO<br>POMPA | TAGLIA | MATERIALE<br>CORPO | MEMBRANE | MATERIALE<br>SFERE | MATERIALE<br>SEDE SFERA | MATERIALE<br>GUARNIZIONI | CONNESSIONI | CERTIFICAZIONE<br>ZONA ATEX | PORTE<br>CONNESSIONI |