

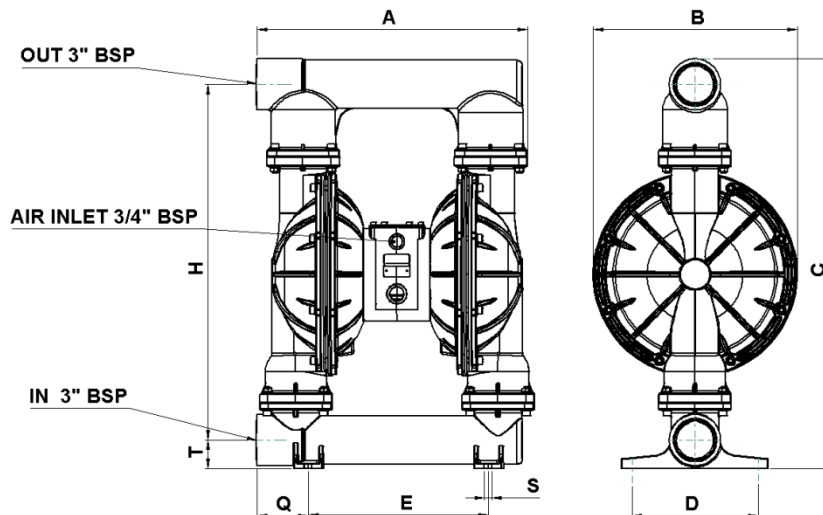
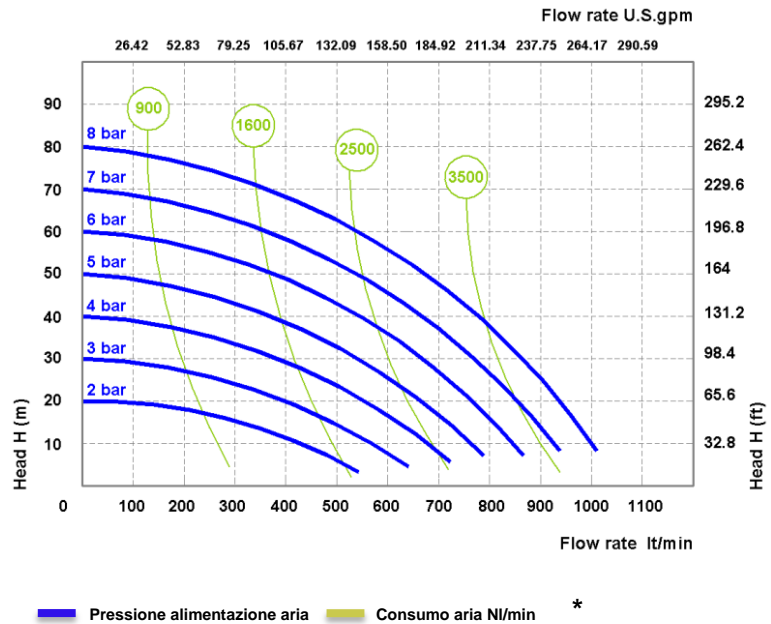
## SCHEDA TECNICA PHOENIX P1000 FOOD



AISI 316 ELETTROLUCIDATO

### DATI TECNICI P1000 ATEX

**CONNESSIONI :** 3" BSP  
**ATTACCO ARIA :** 3/4" BSP  
**PORTATA MAX :** 1050 lt/min  
**PRESSSIONE MAX:** 8 bar  
**PREVALENZA MAX:** 80 m  
**MAX ASPIRAZIONE NEG. A SECCO:** 6 m  
**MAX ASPIRAZIONE NEG. INVASATA:** 9,8 m  
**PASSAGGIO SOLIDI:** 10 mm  
**RUMOROSITA' :** 78dB  
**CILINDRATA PER CICLO:** 2825 cc  
**VISCOSITA' MAX :** 55.000 cps  
**ATEX zone 1 :** EX II 2/2 GD c IIB T135°C  
**ATEX zone 2 :** EX II 3/3 GD c IIB T135°C



| PHOENIX PF1000 | A   | B   | C   | D   | E   | H   | Q   | S  | T  | Weight Kg | Max Temperature |
|----------------|-----|-----|-----|-----|-----|-----|-----|----|----|-----------|-----------------|
| AISI 316       | 570 | 417 | 838 | 258 | 368 | 727 | 105 | 15 | 58 | 120       | 95°C            |

\* Le curve e le prestazioni sono riferite a pompe con aspirazione immersa e bocca di mandata libera ,con acqua a 20°C e variano in funzione dei materiali di composizione.

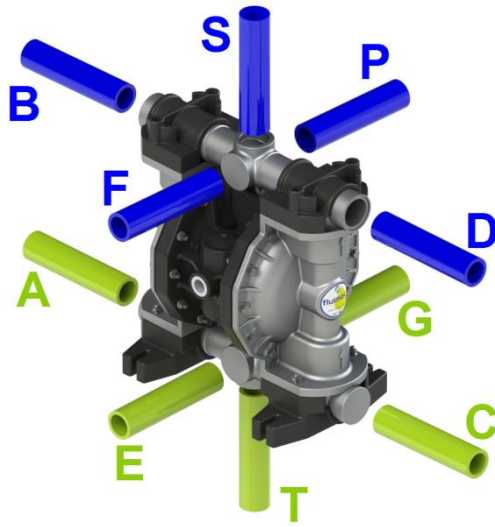
Tutti i dati tecnici sono indicativi e non vincolanti per il costruttore che si riserva il diritto di modificare senza preavviso in qualsiasi momento.

**COMPOSIZIONE**

| MODELLO      | CORPO            | MEMBRANE       | SFERE            | SEDI | GUARNIZIONI | CONNESSIONI          | ATEX                     | PORTE IN/OUT |
|--------------|------------------|----------------|------------------|------|-------------|----------------------|--------------------------|--------------|
| <b>P1000</b> | S=SS<br>POLISHED | HT=HYTREL+PTFE | T= PTFE<br>S= SS | S=SS | T=PTFE      | 1=BSP<br>2=FLANGIATO | X = zone 1<br>- = zone 2 | AB=Standard  |

**CONNESSIONI POSSIBILI**

**Standard** = A B  
**IN** = A-C  
**OUT** =B-D



**COME LEGGERE IL CODICE**

